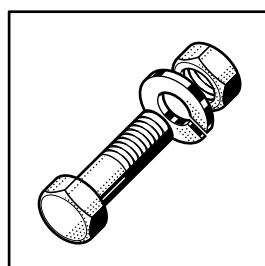


## HX-60 EHL

**Spare Parts**  
**Pièces Détachées**  
**Ersatzteile**  
**Onderdelen**



Electrical components listed in this catalogue are rated for the following supply voltages:

Les composants électriques énumérés dans ce catalogue sont prévus pour les tensions suivantes:

Die in diesem Katalog aufgeführten Elektroteile beziehen sich auf folgende Anschlußspannungen:

De in deze catalogus afgebeelde elektrische componenten zijn geschikt voor de volgende aansluitspanningen:

**230V / 50Hz / 3 / PE**  
**400V / 50Hz / 3 / N / PE**

For other voltages, refer to the wiring diagram shipped with the machine.

Pour d'autres tensions, se référer au schéma électrique envoyé avec la machine.

Bei nicht aufgeführten Anschlußspannungen bitte den, der Maschine beigelegten, Schaltplan beachten.

Voor eventueel andere aansluitspanningen, raadpleeg het elektrische schema welke zich bij de machine bevind.

**Contents**

---

Hood .....	4
Hood Lift .....	5
Tank and support .....	6
Filters and tankheating .....	7
Booster .....	8
Wash pump .....	9
Rinse pump .....	10
Wash and rinse system .....	11
Fill, anti-siphon-device and drain .....	12
Dispensers .....	13
Front base panel .....	14
Control panel .....	15
Electrical parts .....	16

**Inhalt**

---

Haube .....	4
Haubenantrieb .....	5
Tank und Untergestell .....	6
Siebe und Tankheizung .....	7
Erhitzer .....	8
Waschpumpe .....	9
Klarspülpumpe .....	10
Wasch- und Klarspülsystem .....	11
Füllung, Rücksaugverhinderer und Ablauf .....	12
Dosiergeräte .....	13
Untere Frontverkleidung .....	14
Schalterblende .....	15
Elektroteile .....	16

**Sommaire**

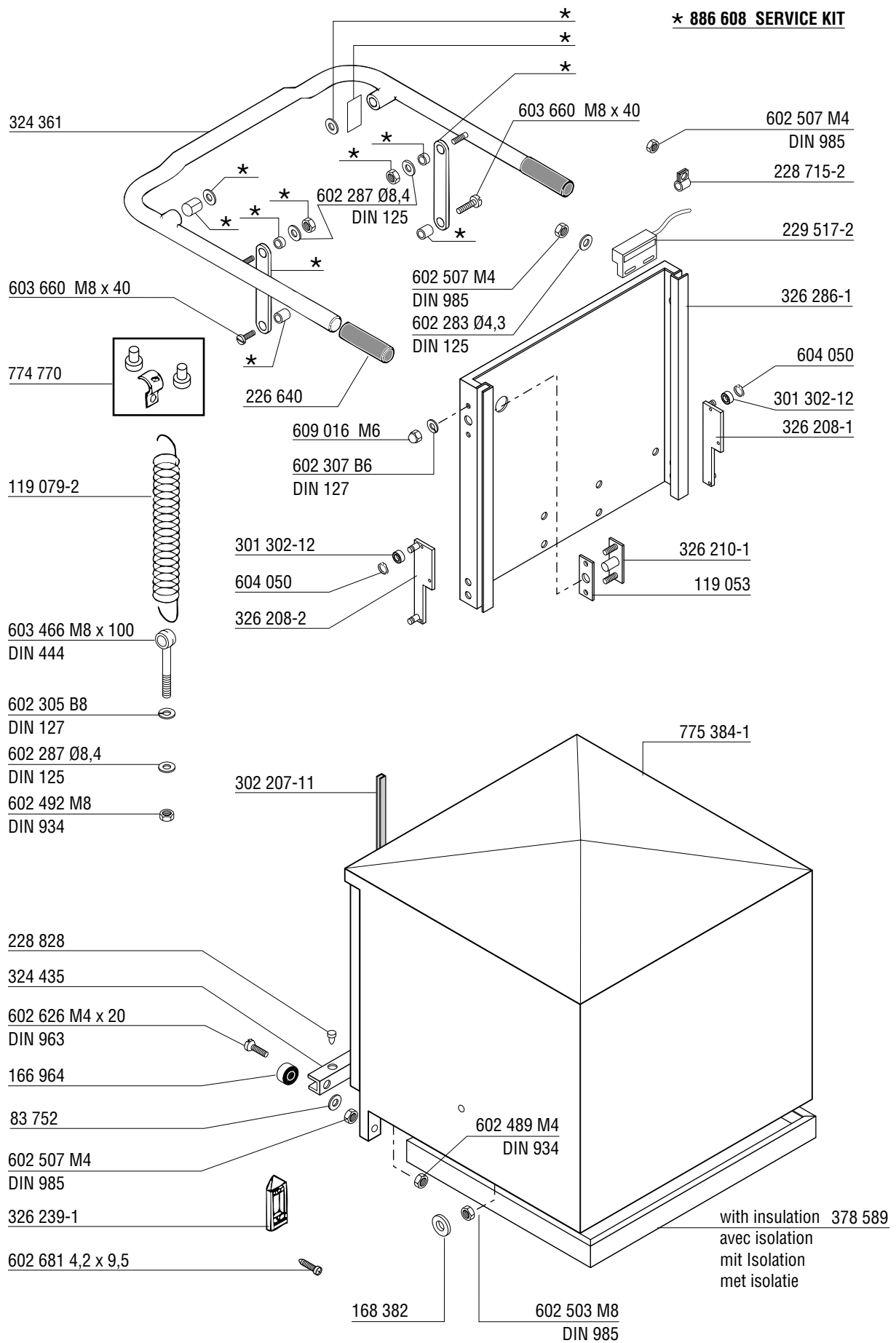
---

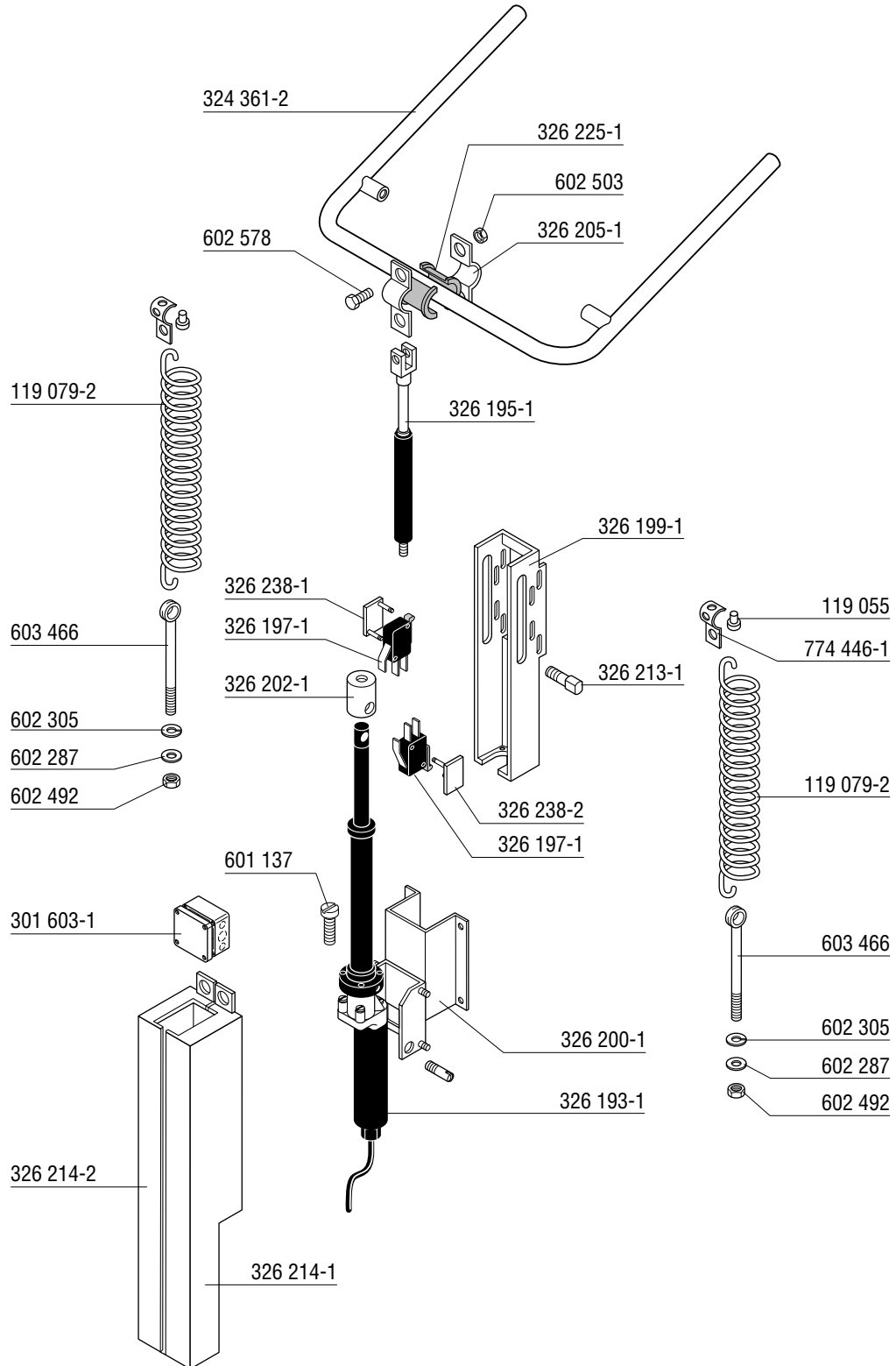
Capot .....	4
Elevateur de capot .....	5
Bac et socle .....	6
Filtres et chauffage du bac .....	7
Chaudière .....	8
Pompe de lavage .....	9
Pompe de rinçage .....	10
Système de lavage et de rinçage .....	11
Remplissage, brise-vide et vidange .....	12
Doseurs .....	13
Panneau frontal inférieur .....	14
Panneau de commande .....	15
Pièces électriques .....	16

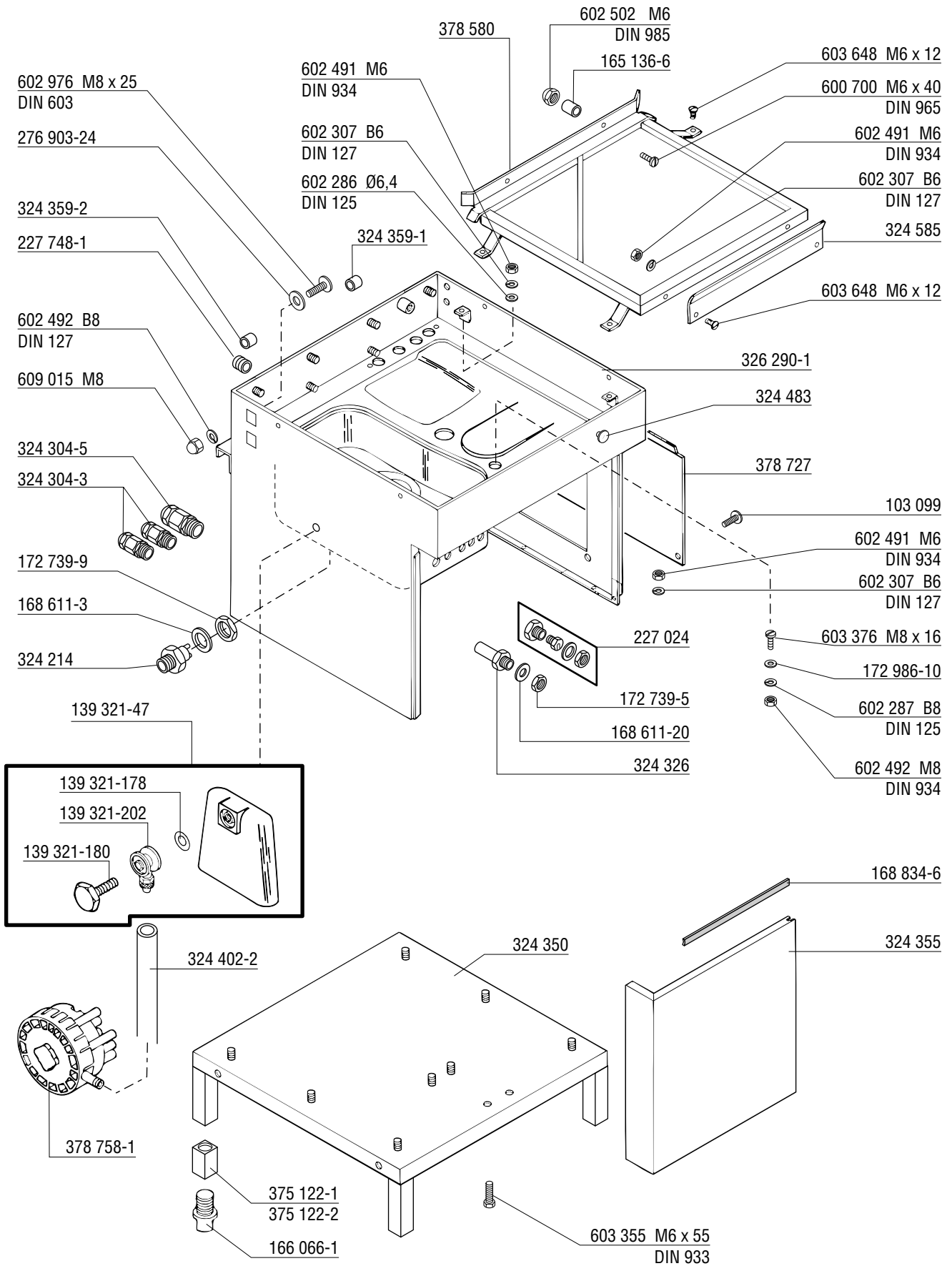
**Inhoud**

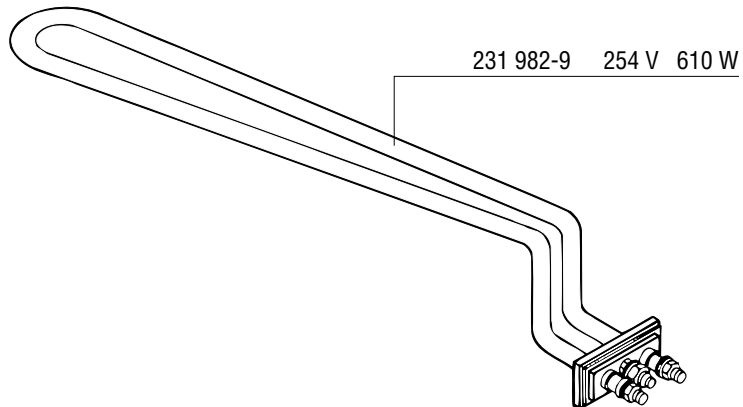
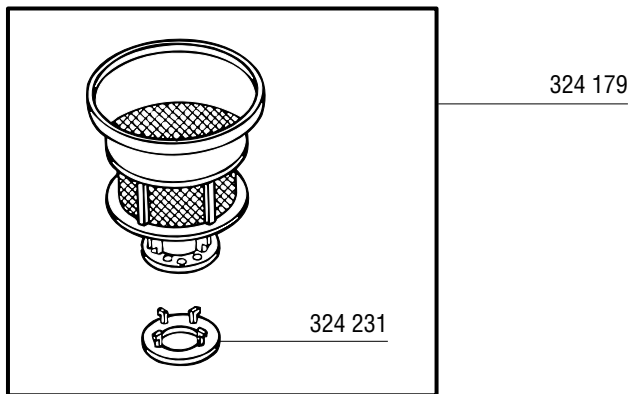
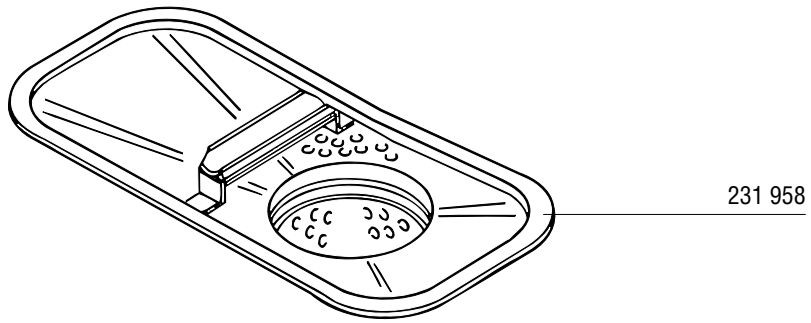
---

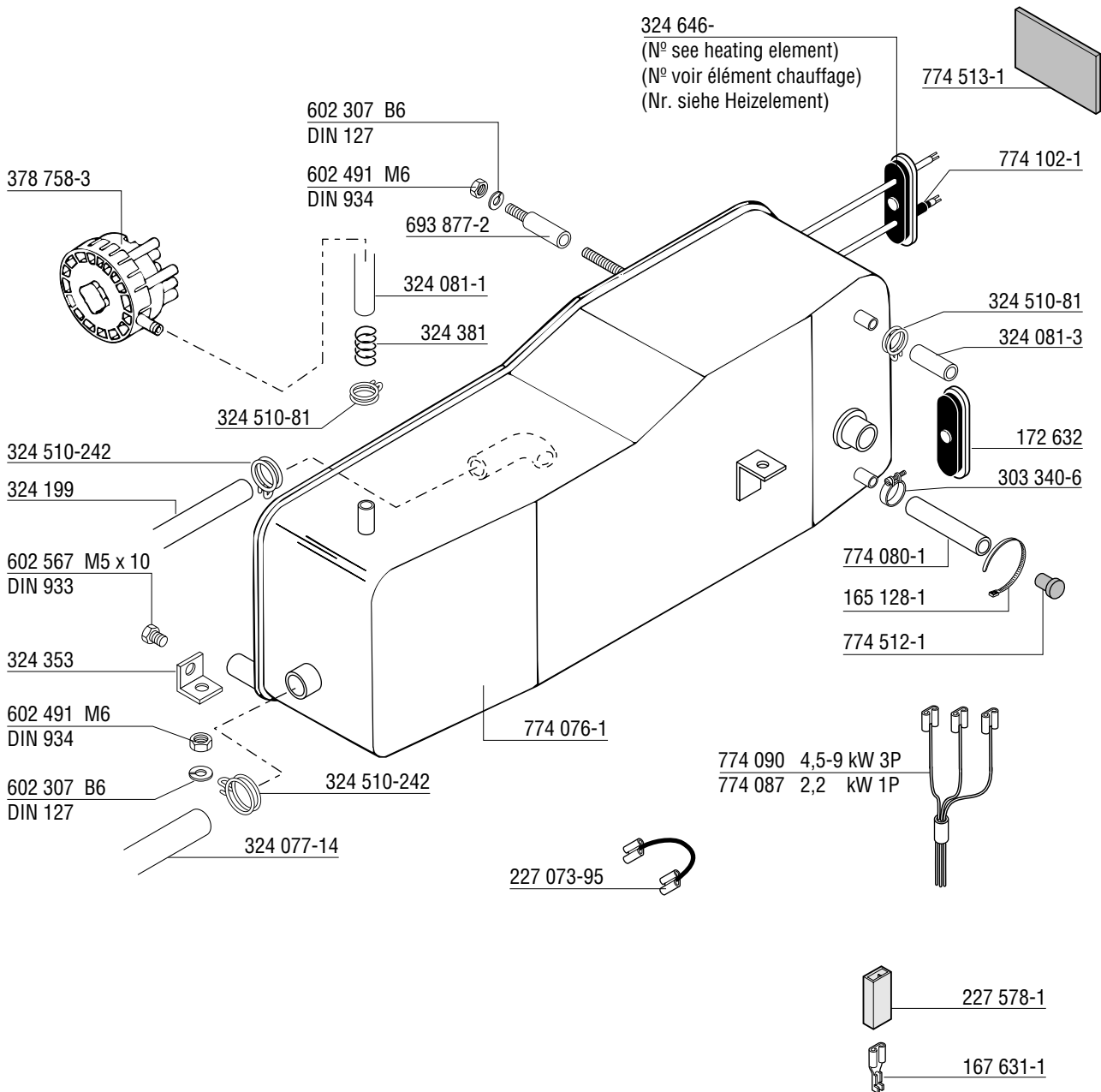
Kap .....	4
Kapaandrijving .....	5
Tank en uitbreiding .....	6
Zeven en tankverwarming .....	7
Booster .....	8
Waspomp .....	9
Spoelpomp .....	10
Was- en spoelsysteem .....	11
Water toevoer, vacuumbreaker en afvoer .....	12
Doseerapparaten .....	13
Onder front panel .....	14
Schakelpanel en elektrische delen .....	15
Elektrische delen .....	16





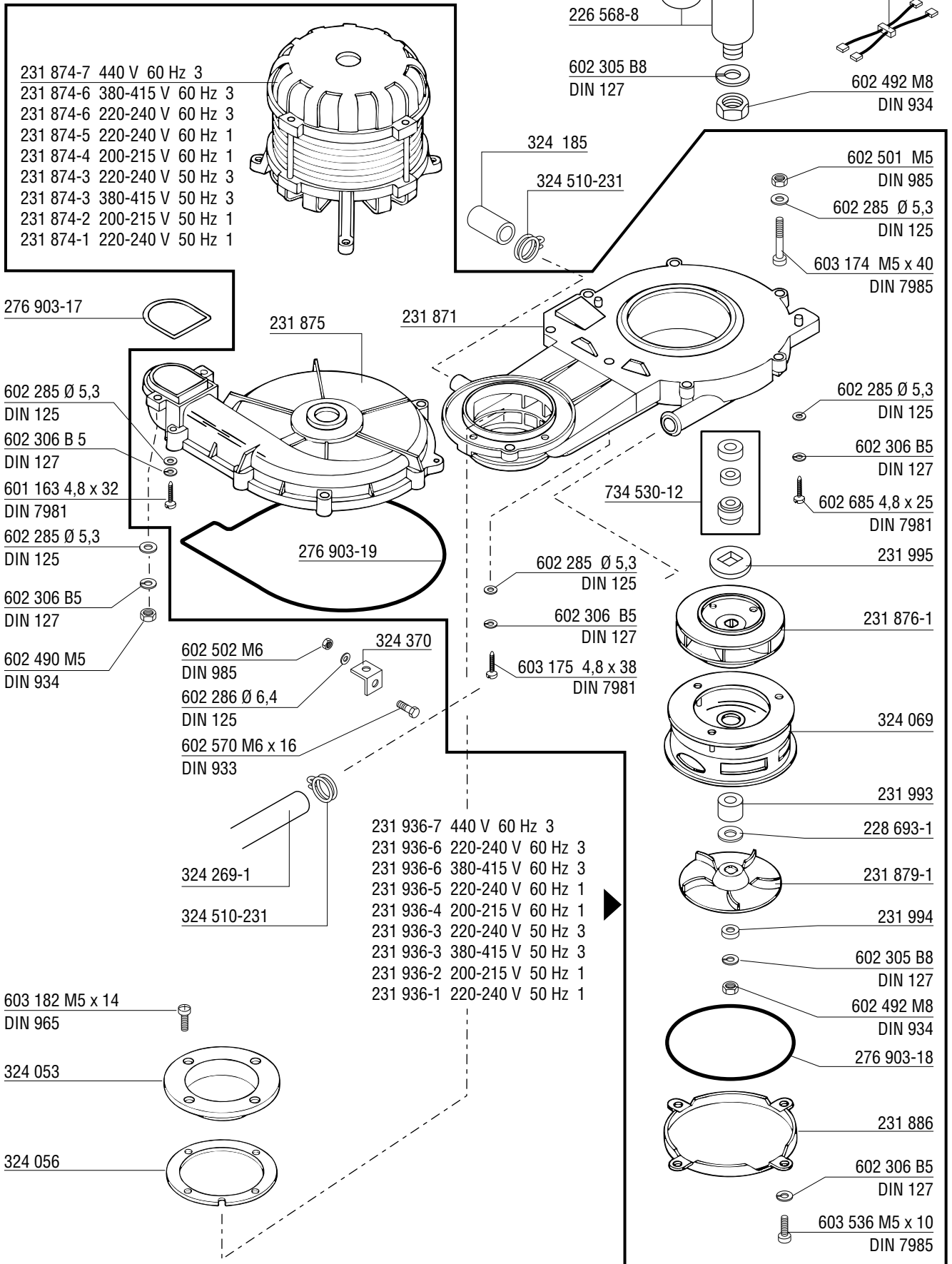


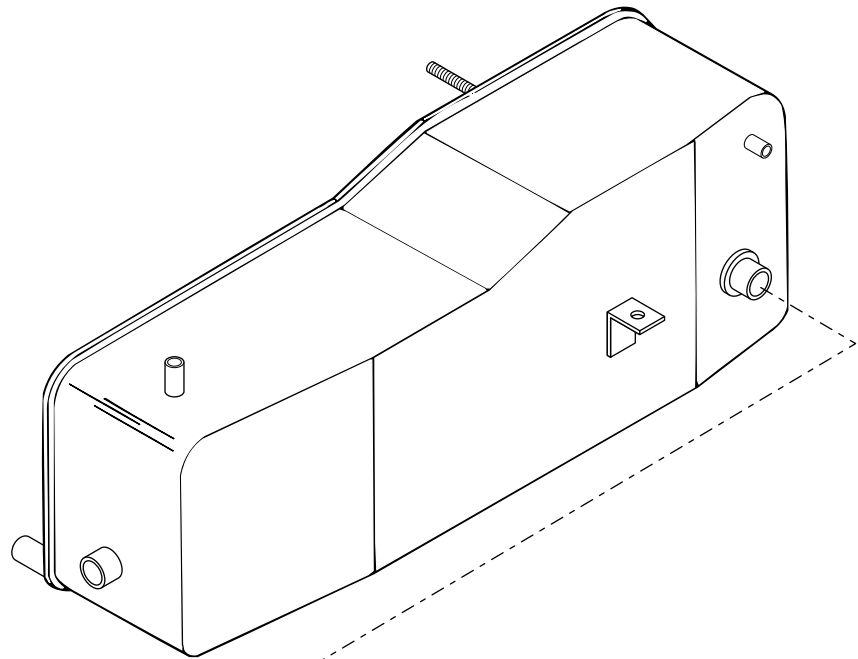




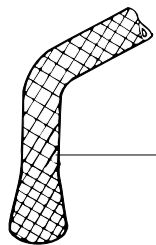
774 539	
<b>Service kit</b>	<b>(heater) incl. items</b>
<b>Composition du kit</b>	<b>(chaudière) incl. pièces</b>
<b>Umbausatz</b>	<b>(Durchlauferhitzer) inkl. Teile</b>
227 073-95	774 512-1
774 076-1	303 340-6
774 513-1	774 080-1
774 102-1	167 631-1 (3x)
165 128-1	227 578-1 (3x)







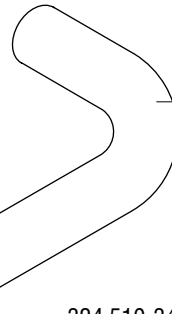
- 324 093-26 380-440 V 60 Hz 3
- 324 093-25 200 V 60 Hz 1
- 324 093-24 380-415 V 50 Hz 3
- 324 093-23 220-240 V 60 Hz 1
- 324 093-22 200 V 50 Hz 1
- 324 093-1 220-240 V 50 Hz 1



324 380



324 510-341



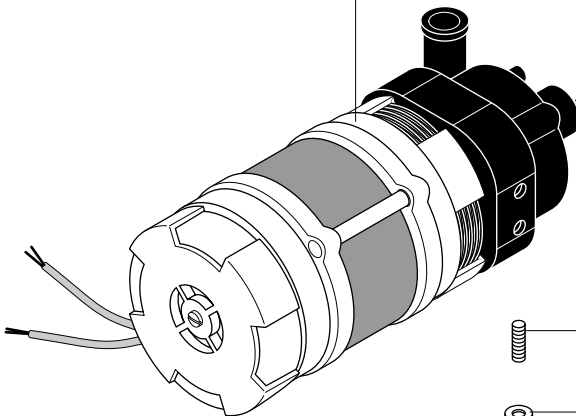
324 077-13



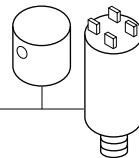
324 510-313



324 510-341



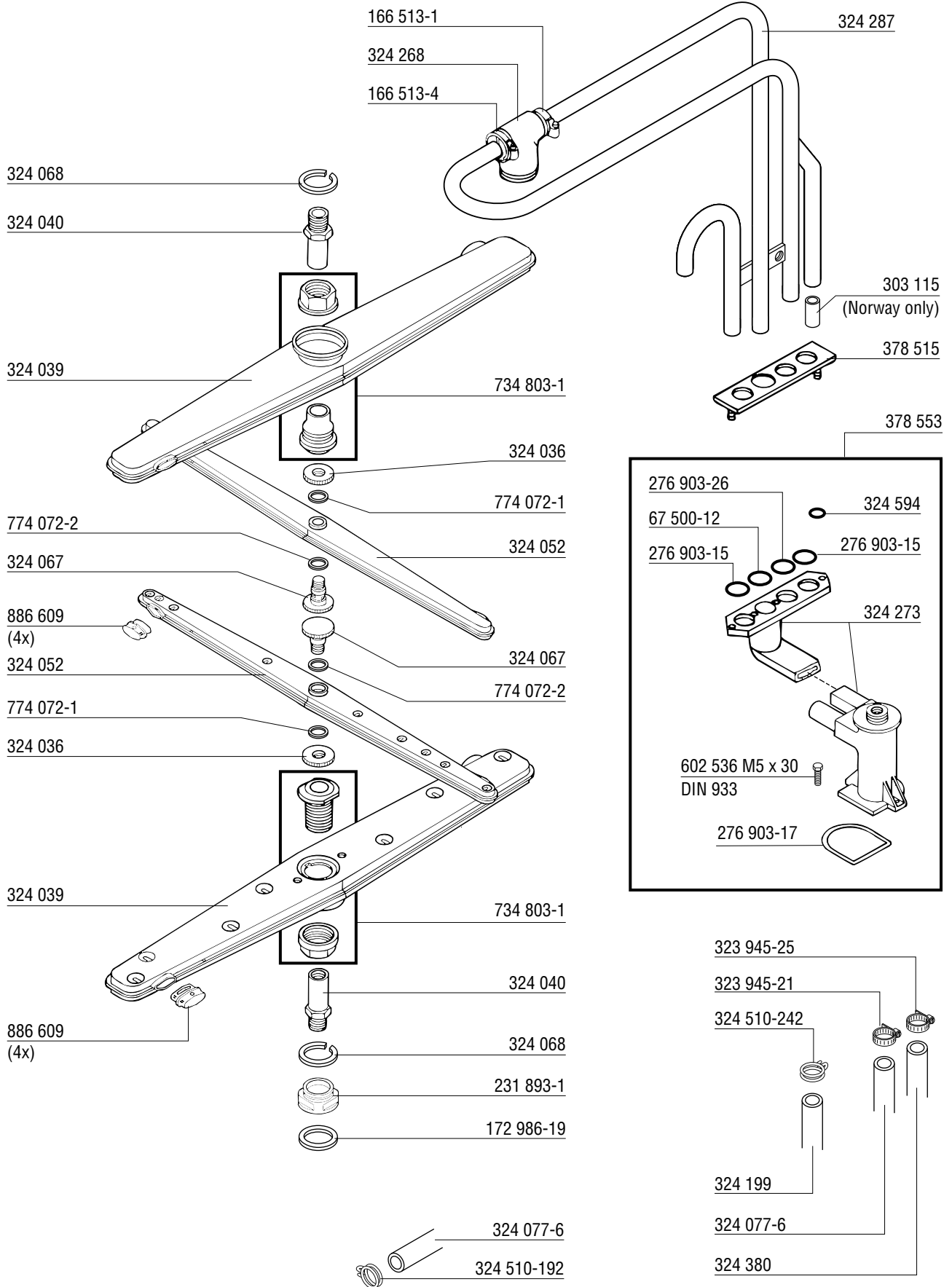
226 568-3

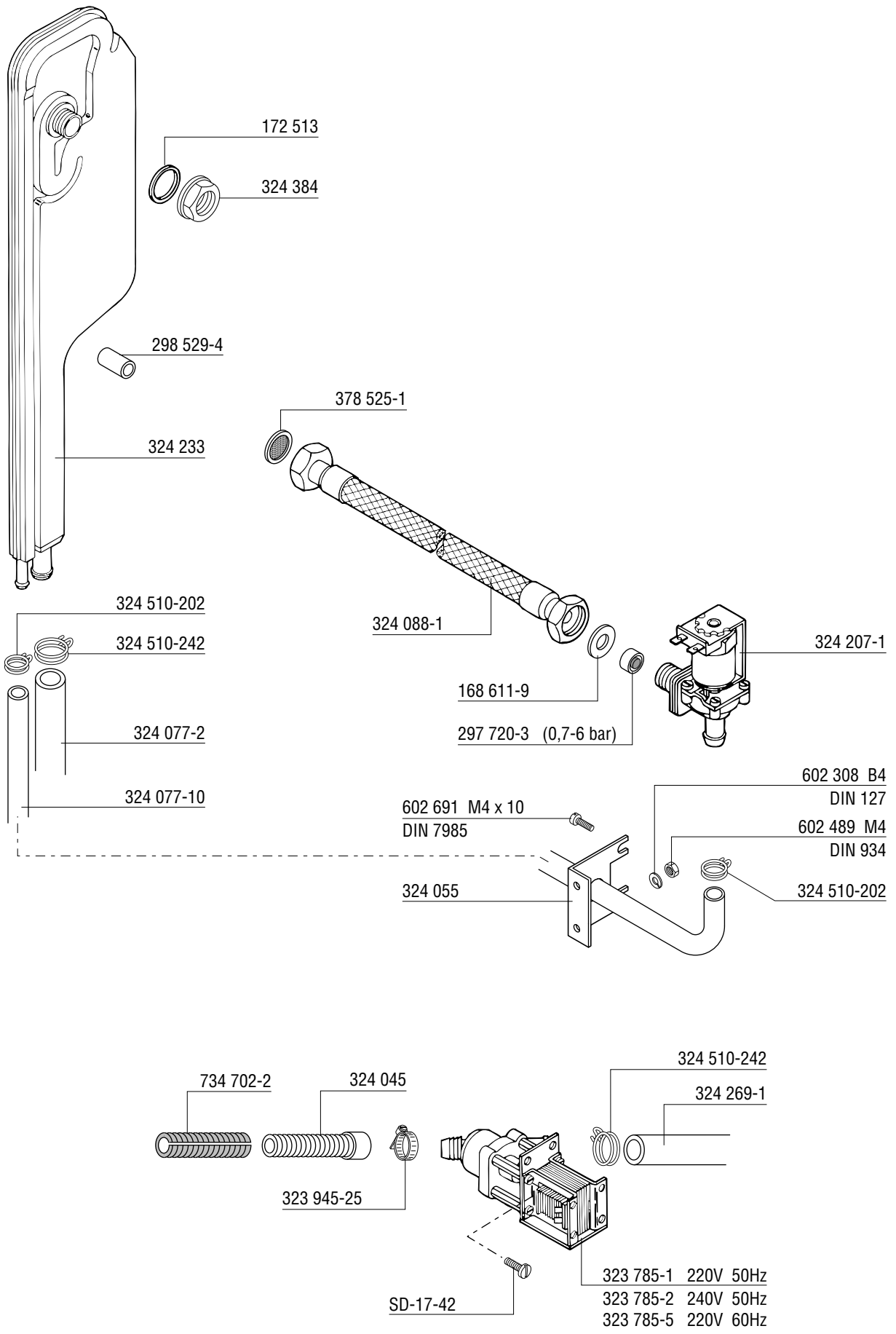


602 412 M6  
 DIN 916

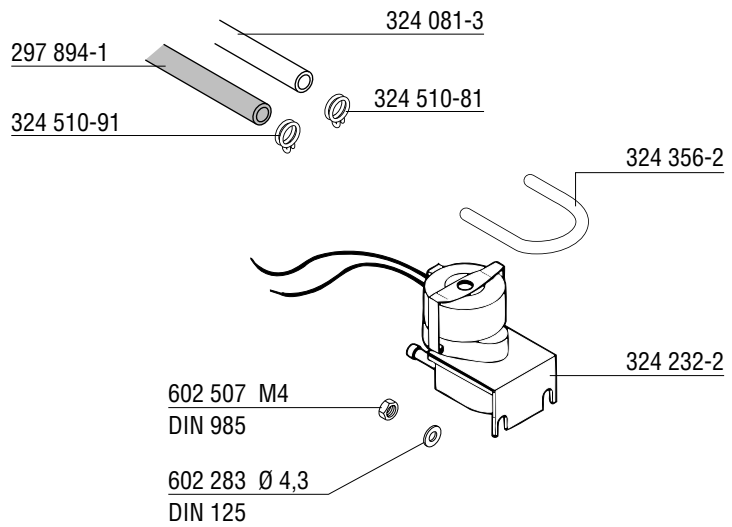
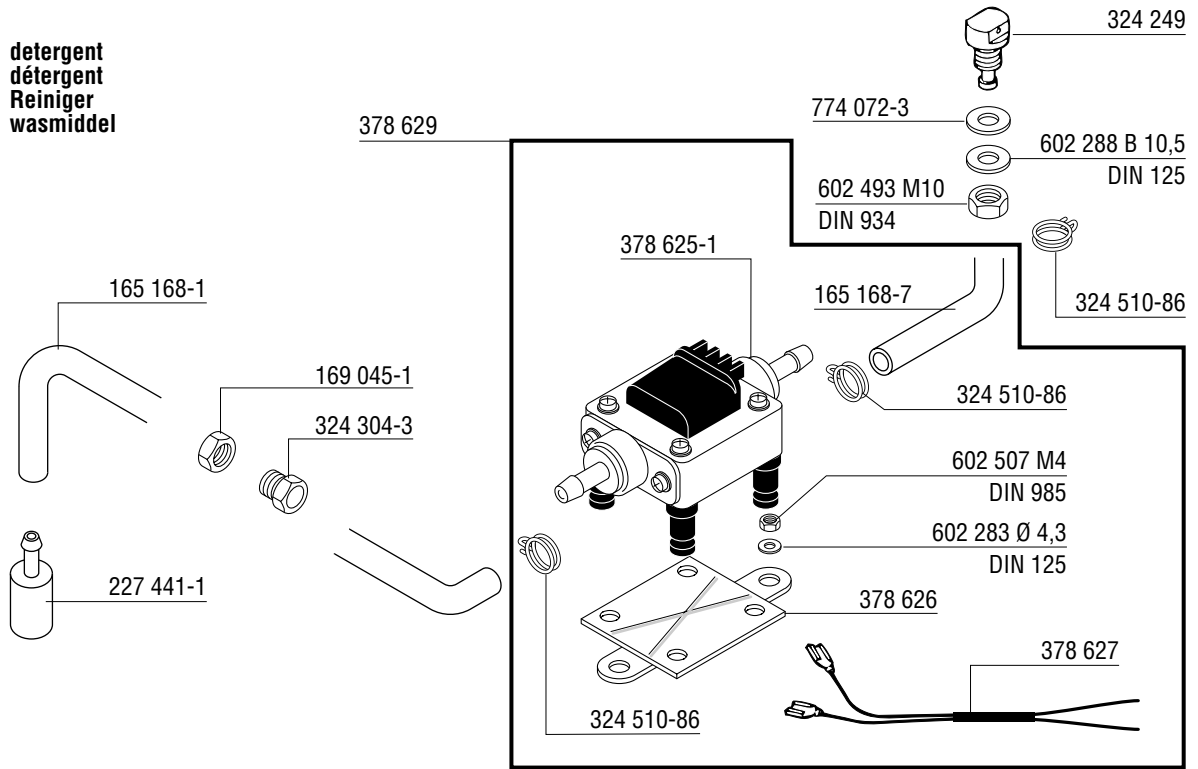
228 694-10

602 502 M6  
 DIN 985

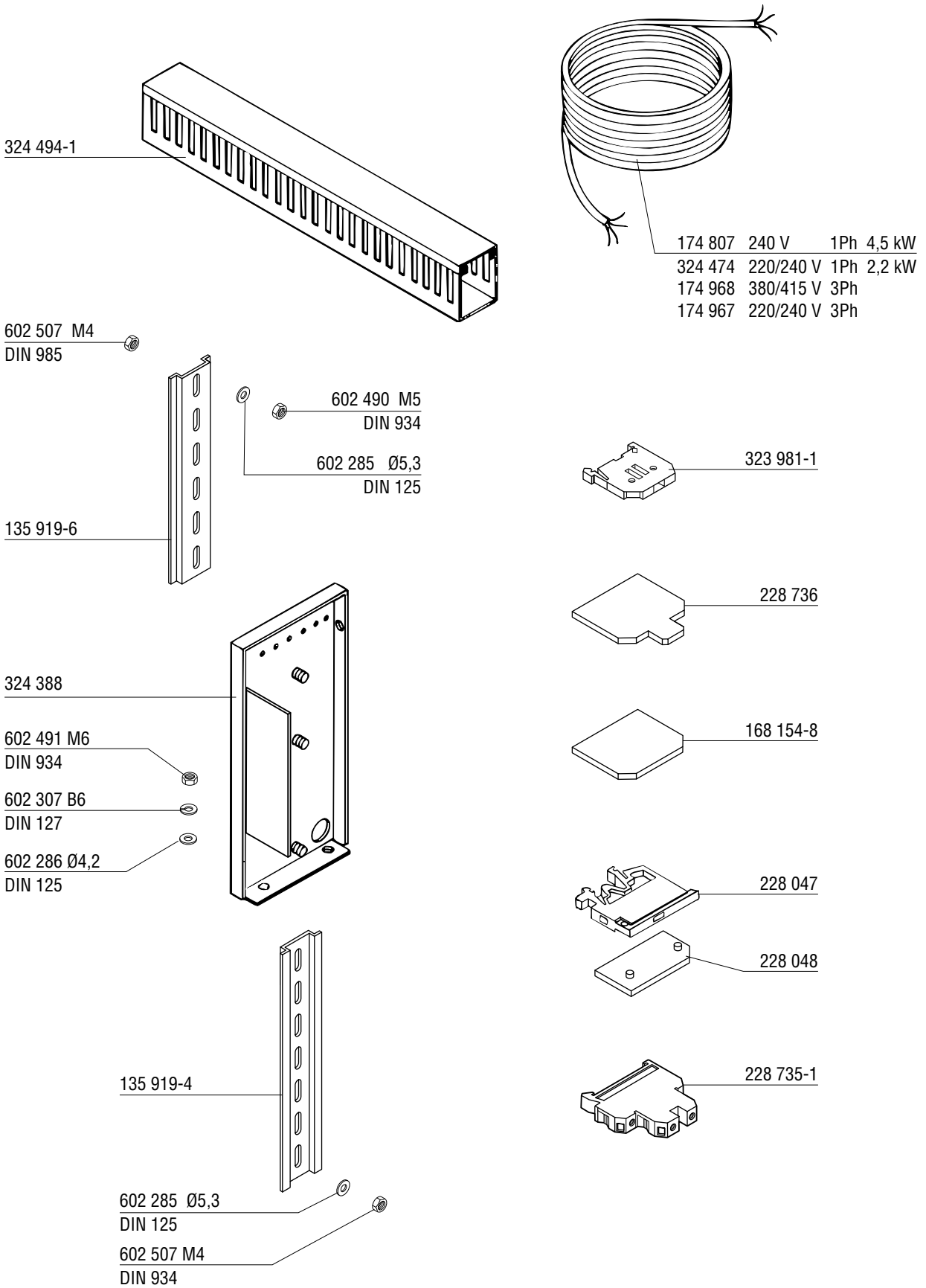


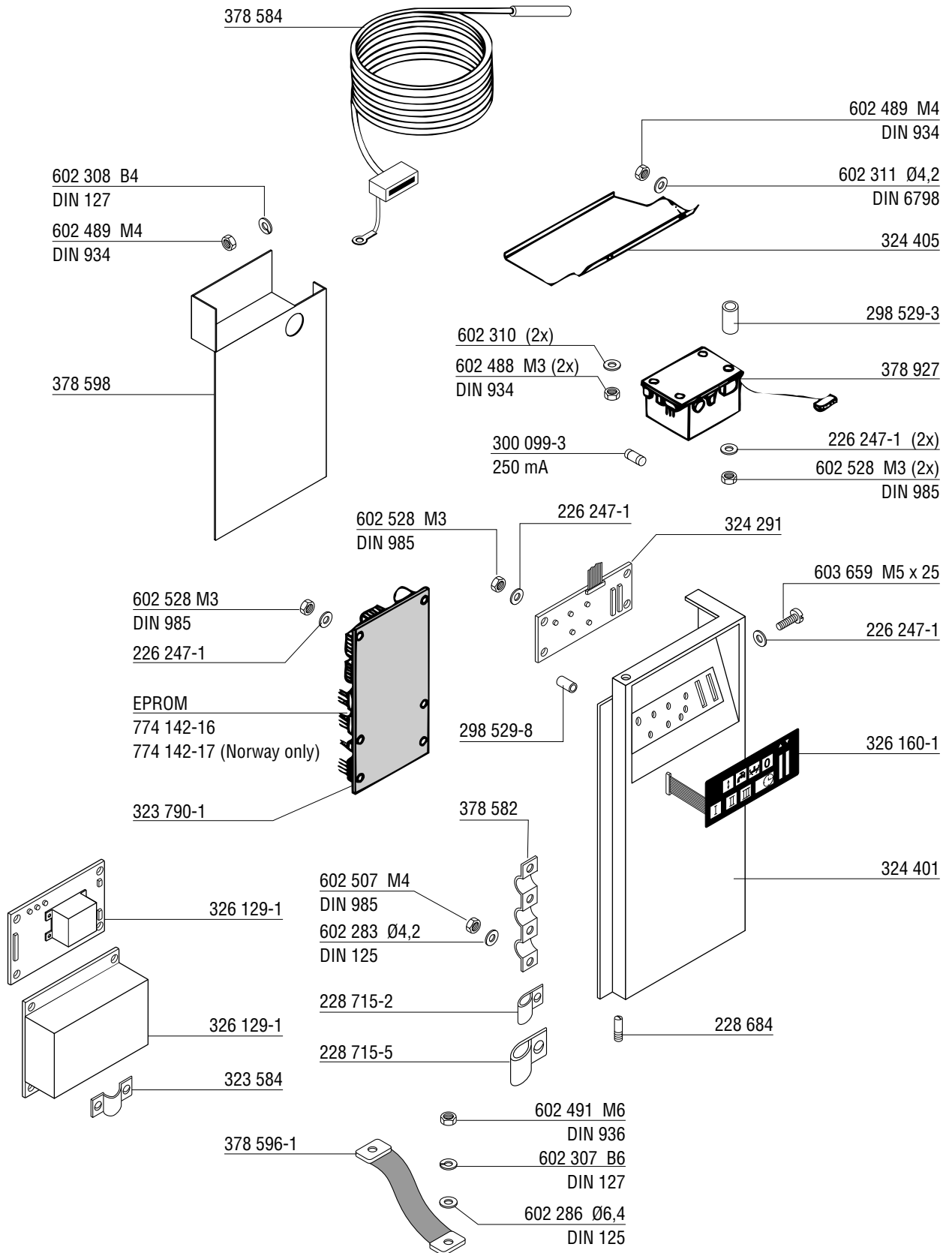


detergent  
détergent  
Reiniger  
wasmiddel



rinse agent  
produit de rincage  
Klarspüler  
naspöelmiddel





Part Pièce Elektroteil Elektrodeel	Symbol Symbole Symbol Symbol	Contacts Contacts Kontakte Contacte	El. connection El. connexion El. Anschluß El. aansluiting	No. No. Nr. No.
	K1 K3 		220V - 240V 50Hz 240V 60Hz	695 507-1
	X16 		6 mm <sup>2</sup>	228 429-3
	X16 		6 mm <sup>2</sup>	296 983-3
	X21 		4 mm <sup>2</sup>	167 938
	F1 - F3 		4 mm <sup>2</sup>	228 047
	X17 		2,5 mm <sup>2</sup>	228 735-1
	F1 - F3 		250V 6,3A	785 290-58

Electrical parts not shown see wiring diagram.

Pour les pièces électriques non apparentes voir schéma de câblage.

Nicht gezeigte Elektroteile siehe Schaltplan.

Raadpleeg het elektrisch schema voor de niet afgebeelde elektrische componenten.